

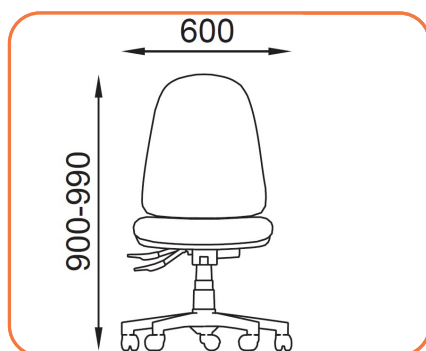
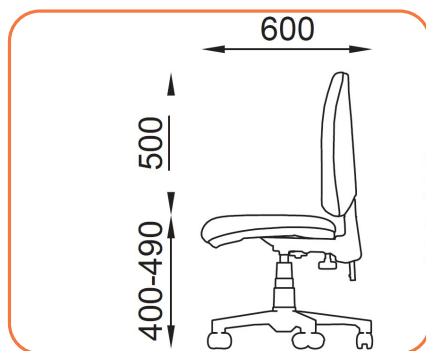
NOME PRODOTTO

POLTRONCINA OPERATIVA

INFORMAZIONI GENERALI

Dimensioni cm

60x60x99h



Sedia girevole con struttura in acciaio verniciato. Sedile e schienale imbottiti in espanso, rivestimento in tessuto polipropilene ignifugo classe 1. Modello girevole montato su base con 5 razze con ruote pivotanti. Sedile in legno in multistrato di legno anatomicamente sagomato con relativo sottosedile in nylon. Schienale interno in nylon rinforzato anatomicamente sagomato con supporto lombare. Imbottiture in resine poliuretatiche a densità differenziata schiumate a freddo e tagliate da blocco. Dotata di colonna a gas nera con copripistone nero, pomolo di regolazione e piastra a gas che permettono: la rotazione del sedile di 360°, regolazione dell'altezza del sedile, blocco e sblocco dello schienale, regolazione della profondità del sedile, regolazione dell'altezza dello schienale. Seduta regolabile da 40 a 49 cm.

SI RICORDA CHE PER PROCEDERE ALL'EVENTUALE ORDINE NECESSITIAMO DELLE SPECIFICHE INDICATE CON ASTERISCO (*)

COLORI SEDUTA DISPONIBILI*

